

System MD 63 hinterlüftet



Die Systemsockelleiste MD 63 hinterlüftet ist für alle Bodenbelagsarten geeignet. Durch ihre Überdeckung empfiehlt sich eine Kombination mit Laminat, Hartbelägen oder elastischen Belägen. Sie besticht durch ihre außergewöhnliche Optik wie durch ihre funktionalen Eigenschaften. Zu diesen zählen Lüftungsschlitze im Grund- und Deckprofil, praktische Kabelkanäle, abnehm- und wechselbare Dekorprofile, sowie das unsichtbare Befestigungssystem.

Vorteile im Überblick:

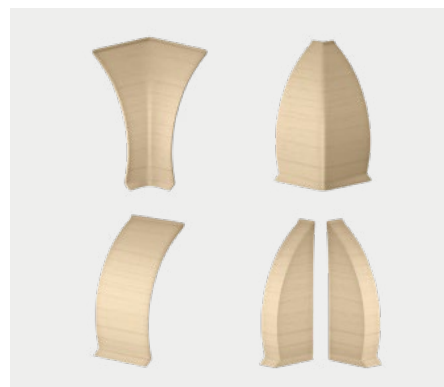
- Grund- und Deckprofil mit Lüftungsschlitzen ermöglicht Luftzirkulation für optimale Feuchtigkeitsregulation und Vermeidung von Schimmelbildung
- zwei große Kabelkanäle
- flexible Lippen zu Wand und Boden / kein Nachverfugen notwendig
- Grundprofil GP 20 (wie SL 48) und dem jederzeit abnehmbaren Dekorprofil MD 63
- unsichtbare einfache Befestigung
- hohe Profilhöhe für Renovierungsarbeiten

Haben Sie Fragen zum Produkt oder benötigen Tipps von unseren Profis? Dann kontaktieren Sie uns einfach: Hotline: +49 3643/ 4170-711 oder per Mail: info@doellken-profiles.com

Doellken Profiles

SURTECO GROUP

Produktinformationen



Bestehend aus Dekorprofil MD 63 und Grundprofil GP 20 mi Lüftungsschlitzen aus den chlorfreien Polyblend auf Basis PS bzw. PP. Das Dekorprofil ist jederzeit abnehmbar.

Zur Montage empfehlen wir die Verklebung mit dem Döllken Heißschmelzkleber. Das Dekorprofil wird ohne sichtbare Befestigungsteile auf das Grundprofil aufgesteckt.

Eckausbildung mittels aufsteckbarer, dekorangepassten Innen- und Außenecken. Abschlüsse mittels dekorangepassten Endkappen.

1 VE = 10 Stk, auf Anfrage auch als SB-Verpackung erhältlich]

Farben



1129
weiss

Verarbeitungsempfehlung



Döllken
Schmelzkleber



Klebeband
UZIN

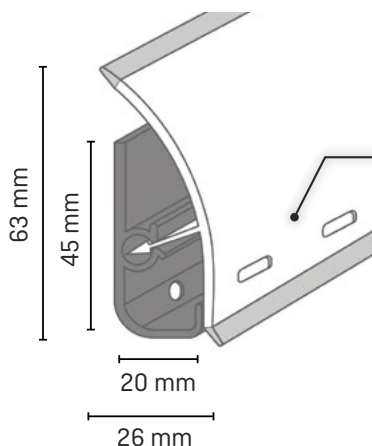


Döllken
Sockelleisten-
schere

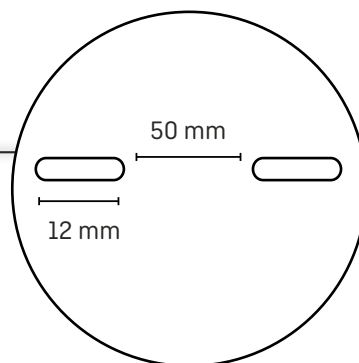


Döllken
Ausklinzange

Technische Daten



Lüftungsschlitze






- Grundprofil muss separat bestellt werden
- **Deckprofil DP 63**
1 VE = 20 x 2,50 m (für einen Aufschlag auch im Anbruch)
- **Grundprofil GP 20**
1 VE = 20 x 2,50 m



Beachten Sie hierzu auch unsere Verarbeitungsanleitung! Zu finden unter: www.doellken-profiles.com.



Neue Verlegevideos auf www.doellken-profiles.com oder auf YouTube.

Döllken Profiles GmbH
Industriestraße 1
59199 Bönen
Follow us on   

T: +49 3643 4170 711
F: +49 3643 4170 330
info@doellken-profiles.com
www.doellken-profiles.com